



Max LP

Gramofon

z głośnikami stereo

Skrócona instrukcja

Skrócona instrukcja

W zestawie

Upewnij się, że wszystkie wymienione poniżej pozycje znajdują się w zestawie:

- Max LP
- Zasilacz
- Pokrywa
- Kabel USB
- Kabel Aux
- Filcowa siłpata
- Adapter 45 RPM
- CD z oprogramowaniem
- Przewodnik szybkiego startu
- Instrukcja bezpieczeństwa i gwarancja

PRZECZYTAJ INSTRUKCJĘ BEZPIECZEŃSTWA PRZED ROZPOCZĘCIEM KORZYSTANIA Z PRODUKTU

Wsparcie

- W celu zapoznania się z najnowszymi wymaganiami systemowymi oraz informacjami na temat zgodności i rejestracji produktu, odwiedź stronę internetową ION: ionaudio.com
- Aby uzyskać najnowsze informacje na temat tego produktu, odwiedź: ionaudio.com/maxlp
- Odwiedź również: ionaudio.com/support
- Aby uzyskać informacje o bezpieczeństwie i gwarancji, odwiedź: ionaudio.com/warranty

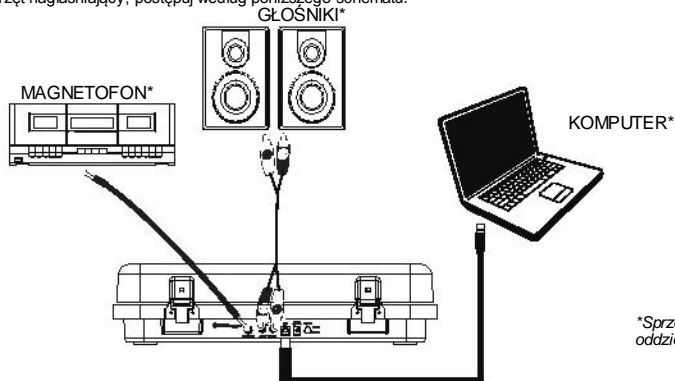
Pokrywa gramofonu Max LP

Załączoną w zestawie pokrywę należy podłączyć według poniższej instrukcji:

1. Ustaw pokrywę na panelu gramofonu
2. Umieść pokrywę na zawiasach, naciskając w celu zamocowania.

Diagram połączeń

Ponieważ gramofon Max LP posiada wbudowane głośniki, podłączenie głośników w celu odsłuchu płyt nie jest konieczne. Jednakże, jeśli chcesz podłączyć swój sprzęt nagłaśniający, postępuj według poniższego schematu.



*Sprzedawany oddzielnie

Połączenie Max LP z komputerem

Odtwarzanie

Są trzy sposoby odsłuchu płyt winylowych za pomocą Max LP:

1. Można słuchać muzyki za pomocą głośników wewnętrznych Max LP.
2. Jeśli wolisz korzystać z własnych głośników stereo, można podłączyć wyjścia RCA Max LP do systemu stereo. Nie należy podłączać ich do wejść phono; RCA Max LP są gniazdami liniowymi i mogą spowodować uszkodzenia z wejściami typu phono.
3. Muzyki można słuchać również przy użyciu głośników komputera lub podłączonych do komputera słuchawek, po wcześniejszym ustawieniu karty dźwiękowej komputera na USB PnP Audio Device lub USB Audio Device, w zależności od systemu operacyjnego Windows (USB PnP Audio Device w systemie Mac OS X) oraz funkcji record monitoring programem EZ Vinyl/Tape Converter lub podobnym oprogramowaniem (Max LP nie może być stosowany jako urządzenie odtwarzania dźwięku dla komputera.) Sprawdź Ustawienia Karty Dźwiękowej komputera jako domyślne urządzenie odtwarzania dla szczegółowych informacji na temat skonfigurowania sekcji dźwięku.

Nagrywanie

Aby nagrywać muzykę na komputerze, możesz użyć konwertera ION EZ Vinyl/Tape. Konwerter ION EZ Vinyl/Tape umożliwia prostą zmianę muzyki w cyfrowe pliki muzyczne. Po zakończeniu konwertowania płyt winylowych możesz nagrać dane na płytę CD lub załadować na przenośne urządzenie multimedialne.

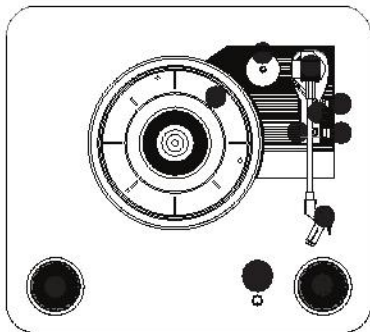
Aby zainstalować oprogramowanie, włóż dołączone płytę CD do komputera i postępuj zgodnie z instrukcjami na ekranie.

Odwiędź ionaudio.com/ezvc, aby pobrać najnowszą wersję oprogramowania EZ Vinyl/Tape Converter lub uzyskać pomoc w rozwiązywaniu problemów.

1. Z zainstalowanym na komputerze EZ Vinyl/Tape Converter użyj dołączonego do zestawu kabla USB, aby podłączyć port USB Max LP do wolnego portu USB w komputerze.
2. Na komputerze otwórz EZ Vinyl/Tape Converter, klikając **Menu Start > Wszystkie programy (Windows)** lub **Menu Aplikacji (Mac)**.
3. Postępuj zgodnie z instrukcjami wyświetlanymi na ekranie, aby skonfigurować nagrywanie. Gdy zechcesz puścić muzykę, przenieś ramię Max LP na płytę, aby rozpocząć odtwarzanie.
Uwaga: Aby posłuchać utworu w czasie odtwarzania, słuchaj przez głośniki komputera lub podłącz wyjścia RCA Max LP do systemu stereo lub zasilanych głośników. Max LP musi być podłączony do komputera, aby EZ Vinyl/Tape Converter mógł przejść do następnego kroku.
Po zakończeniu nagrywania unieś ramię Max LP i przenieś go do uchwytu ramienia.

Funkcje

1. **Talerz** – W tym miejscu umieść płytę winylową.
2. **Ramię** – Ramię może być podnoszone i opuszczane ręcznie, za pomocą dźwigni podnoszenia/opuszczania. Należy pamiętać, że ramię musi zostać podniesione z uchwytu w celu aktywacji silnika gramofonu. Gdy ramię jest umieszczone w pozycji spoczynkowej na uchwycie silnik gramofonu wyłączy się.
3. **Uchwyt ramienia** – ten specjalnie zaprojektowany uchwyt na ramię zabezpiecza je podczas spoczynku.
4. **Dźwignia podnoszenia i opuszczania** – Podnoszenie i opuszczanie ramienia.
5. **Przełącznik 33 / 45 / 78** – ten przełącznik steruje RPM talerza gramofonu. Jeśli utwór nie jest odtwarzany w odpowiedniej prędkości, sprawdź sekcję Rozwiązywanie problemów, aby odnaleźć szczegółowe informacje.
6. **Uchwyt zasilania 45 RPM** – Trzyma zawarty w zestawie zasilacz 45 RPM. Jeśli nie używasz zasilacza, należy umieścić go w tym uchwycie.
7. **Przełącznik Autostop** – ten przełącznik pozwala włączać i wyłączać Autostop. Gdy jest włączony, talerz zacznie się obracać z ramieniem umieszczonym nad nośnikiem i przestanie się obracać wraz z końcem płyty. (Gdy autostop jest wyłączony, talerz będzie obracał się niezależnie od pozycji ramienia.)
8. **Wkładka** – Wkładka ION z igłą i wkładem ceramicznym. Zdejmij plastikową osłonkę z igły przed odtwarzaniem.

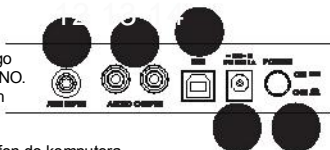


WAŻNE: Zdejmij plastikową osłonę wkładki przed uruchomieniem gramofonu

* **Uwaga:** Jeśli twoja płyta winylova zatrzyma się przed zakończeniem muzyki, włącz autostop na pozycję off dla tego konkretnego utworu. Na ogół jest to zalecane dla utworów 45 RPM.

9. **Głośniki**– Słuchaj dźwięku z nośnika winylowego.
10. **Głośność**– kontroluje poziom sygnału wyjściowego audio z głośników wewnętrznych i wyjścia słuchawkowego.
11. **Gniazdo słuchawkowe**– podłącz słuchawki (sprzedawane oddzielnie) i słuchaj płyt winylowych.
12. **Wejście Aux**– podłącz inne źródło dźwięku do tego wejścia stereo 1/8" (3.5 mm), aby cyfrowo konwertować sygnał źródłowy za pomocą połączenia USB do komputera.
13. **Wyjście RCA**** - dźwięk z płyty winylowej jest wysyłany do tego liniowego wyjścia audio. Wyjście nie może być podłączone do urządzeń typu PHONO. (Jeśli nie masz jeszcze przewodu RCA, możesz nabyć go w miejscowym sklepie ze sprzętem elektronicznym.)
14. **Wyjście USB Audio**– Użyj załączonego kabla USB aby podłączyć gramofon do komputera. Połączenie USB wyśle dźwięk z gramofonu do komputera. Sprawdź **Użyjcie Max LP z komputerem** w instrukcji obsługi aby uzyskać więcej informacji.
15. **Zasilanie** – Użyj dołączonego przewodu, aby podłączyć gramofon do gniazdka.
16. **Włacznik** – Naciśnij przycisk aby włączyć lub wyłączyć urządzenie.

**** UWAGA:** Wyjścia RCA są typu LINIOWEGO. Należy ŁĄCZYĆ je tylko z wejściami LINIOWYMI. Jeśli urządzenie LINIOWE zostanie podłączone do wejścia PHONO, może dojść do uszkodzenia odbiornika.



Rozwiązywanie problemów

W przypadku wystąpienia jakichkolwiek problemów prosimy zapoznać się z poniższymi instrukcjami rozwiązywania problemów, jak również tymi zawartymi w instrukcji EZ Vinyl/Tape Converter, dołączonej do tego produktu.

Nie słyszę żadnego dźwięku podczas zgrzywania muzyki na komputer:

- Upewnij się, że Max LP jest włączony, a igła jest na płycie.
 - Upewnij się, że Max LP zostało wyznaczone jako domyślne urządzenie do nagrywania na komputerze (patrz instrukcje poniżej).
 - Odłącz i ponownie podłącz kabel USB łączący Max LP z twoim komputerem.
 - Upewnij się, że głośniki komputera są podłączone i dźwięk nie jest wyciszony. Spróbuj podkręcenia głośności wbudowanych głośników Max LP, za pomocą pokrętła głośności na panelu górnym.
 - Jeśli do odsłuchu używasz głośników komputera upewnij się, że te głośniki zostały wybrane jako domyślne urządzenie odtwarzające dla tego komputera (patrz instrukcja poniżej). Alternatywnie, można podłączyć wyjścia Max LP RCA do systemu stereo lub zasilanych głośników. **Nie należy** podłączać wejść typu PHONO; wyjścia Max LP RCA są typu liniowego i może uszkodzić urządzenie z wejściami typu PHONO.
- (Uwaga: Wyjścia RCA monitorują sygnał wychodzący z gramofonu, a nie sygnał pochodzący z komputera.)

Nie słyszę żadnego dźwięku podczas odtwarzania muzyki:

- W przypadku odtwarzania muzyki z **płyt winylowych**:
 - Upewnij się, że Max LP jest włączony i igła jest na płycie.
 - Podłącz wyjścia Max LP RCA do systemu stereo lub zasilanych głośników. (**Nie należy** podłączać wejść typu PHONO; wyjścia Max LP RCA są typu liniowego i mogą uszkodzić urządzenie z wejściami typu PHONO.)
 - Ustaw pokrętło głośności gramofonu tak, aby usłyszeć płytę winylową z wbudowanych głośników.
- W przypadku odtwarzania muzyki z **komputera**:
 - Upewnij się, że głośność w oprogramowaniu odtwarzania muzyki nie jest wyciszona.
 - Upewnij się, że głośność dźwięku w komputerze nie jest wyciszona.
 - Upewnij się, że głośniki komputera są wybrane jako domyślne urządzenie do odtwarzania dźwięku komputera (zobacz instrukcję poniżej). (Max LP nie może być używany jako urządzenie do odtwarzania dźwięku komputera.)

Słyszę szum w moich głośnikach lub laptopie przy użyciu gramofonu:

- W przypadku nagrywania na laptopa:
 - Podłącz laptopa do zasilania z ziemiem.
- Jeśli odsłuchujesz przez głośnik:
 - Upewnij się, że używasz zasilacza 12V 1A, który był dołączony do produktu.
 - Jeśli głośność jest ustawiona na maksymalny poziom, spróbuj ją zmniejszyć aż szum ustanie.

Mój gramofon nie wydaje żadnego dźwięku lub muzyka jest przytłumiona:

- Zdejmij osłonkę z igły.

Pasek wypadł z gramofonu:

- Ponownie przymocuj pasek do gramofonu. Szczegółowe informacje na temat, jak to zrobić, znajdziesz na: ionaudio.com/turntablebelt.

Mój gramofon się nie kręci:

- Upewnij się, że gramofon jest włączony (przełącznik zasilania z tyłu).
- Upewnij się, że Autostop jest włączony, a ramie jest umieszczone nad nośnikiem (jeśli Autostop jest wyłączony, powinien zawsze kręcić się po włączeniu zasilania).
- Jeśli powyższe kroki nie pomagają, może być konieczne ponownie przymocowanie paska do gramofonu.

Mój nośnik nie gra na odpowiedniej prędkości; ton jest zbyt wysoki lub zbyt niski:

o Upewnij się, że przełącznik 33 / 45 / 78 jest ustawiony na odpowiednią prędkość dla twojego nośnika.

o Jeżeli przełącznik 33 / 45 / 78 jest ustawiony prawidłową prędkości wciąż odbiega od normy, wykonaj następujące czynności:

1. Na spodzie Max LP znajdź gumową podkładkę z prędkością obrotów, którą chcesz ustawić. W celu jej usunięcia delikatnie ją podnieś.
2. Dla ustawienia 45 oraz 33 RPM wypchnij gumową podkładkę i dokręć/odkręć śrubę za pomocą śrubokrętu krzyżowego, aby dostosować prędkość RPM.
3. Dla ustawienia 78 RPM dokręć/odkręć śrubę za pomocą śrubokrętu płaskiego.

Konfiguracja karty dźwiękowej komputera jako domyślne urządzenie odtwarzania

• **Windows XP:** Kliknij **Menu Start > Panel sterowania** (lub **Ustawienia > Panel sterowania** w Wyglądzie klasycznym) **Dźwięk i urządzenia audio**. Kliknij zakładkę **Audio**, a następnie w zakładce **Odtwarzanie dźwięku** wybierz kartę dźwiękową komputera jako domyślne urządzenie.

• **Windows Vista:** Kliknij **Menu Start > Panel sterowania** (lub **Ustawienia > Panel sterowania** w Wyglądzie klasycznym)

Sprzęt i dźwięk > Dźwięk. Kliknij zakładkę **Odtwarzanie**, a następnie wybierz kartę dźwiękową komputera jako domyślne urządzenie.

• **Windows 7:** Kliknij **Menu Start > Panel sterowania > Dźwięk**. Kliknij zakładkę **Odtwarzanie** a następnie wybierz kartę dźwiękową komputera jako domyślne urządzenie.

• **Windows 8:** Z menu **Start** kliknij w lewy dolny róg ekranu, aby powrócić do pulpitu.

W prawym dolnym rogu na pasku zadań, znajdź ikonę **Regulacja głośności "Głośnik"**. Kliknij prawym przyciskiem myszy i wybierz **Urządzenia do odtwarzania**. Panel sterowania **Dźwięk Windows** powinien pojawić się na karcie **Odtwarzanie**. Jeśli karta dźwiękowa komputera nie ma zielonego symbolu "haczyka" obok, kliknij prawym przyciskiem myszy i wybierz "Ustaw jako urządzenie domyślne".

• **Mac:** Kliknij ikonę "apple" w lewym górnym rogu i wybierz **Ustawienia systemu > Dźwięk**. Kliknij zakładkę **Wyjścia**.

Z menu wybierz **Głośniki wewnętrzne** jeśli używasz wewnętrznych głośników komputera lub zaznacz **Słuchawki** jeśli używasz głośników lub słuchawek podłączonych do gniazda słuchawkowego 1/8".

Ustawienie Max LP jako domyślne urządzenie nagrywania

• **Windows XP:** Kliknij **Menu Start > Panel sterowania** (lub **Ustawienia > Panel sterowania** w Wyglądzie klasycznym) **Dźwięk i urządzenia audio**. Kliknij zakładkę **Audio** a następnie w zakładce **Sound Recording Copyright**, wybierz USB PnP Audio Device jako domyślne urządzenie.

• **Windows Vista:** Kliknij **Menu Start > Panel sterowania** (lub **Ustawienia > Panel sterowania** w Wyglądzie klasycznym)

Sprzęt i dźwięk > Dźwięk. Kliknij zakładkę **Nagrywanie** i wybierz USB Audio Device jako domyślne urządzenie.

• **Windows 7:** Kliknij **Menu Start > Panel sterowania > Dźwięk**. Kliknij zakładkę **Nagrywanie** i wybierz USB Audio Device jako domyślne urządzenie.

• **Windows 8:** Z menu **Start** kliknij lewy dolny róg ekranu, aby powrócić do pulpitu. W prawym dolnym rogu na pasku zadań, znajdź ikonę **Regulacja głośności "Głośnik"**. Kliknij prawym przyciskiem myszy i wybierz **Urządzenia do odtwarzania**. W panelu sterowania **Dźwięk Windows** wybierz zakładkę **Nagrywanie**. Jeśli urządzenie USB PnP Audio Device nie ma zielonego symbolu "haczyka" obok, kliknij prawym przyciskiem myszy i wybierz "Ustaw jako urządzenie domyślne".

• **Mac:** Kliknij ikonę "apple" w lewym górnym rogu i wybierz **Ustawienia systemu > Dźwięk**. Kliknij zakładkę **Wejścia**.

Z menu wybierz USB PnP Audio Device jako domyślne urządzenie.



Dodatkowe informacje

Specyfikacja techniczna

Zasilanie: 12V DC, 1A, z uziemieniem

Wymiary (głęb. x szer. x wys.): 387 mm x 418 mm x 103 mm

Waga: 3.5 kg

Wkładka: ceramiczna

Igła: stożkowa, diamentowa, do nabycia również na:

ionaudio.com/products/accessories

Znaki firmowe i licencje

ION Audio jest znakiem firmowym ION Audio, LLC, zarejestrowanym w Stanach Zjednoczonych oraz innych krajach.

Znak i logo Phillips stanowią własność firmy Phillips Screw Company w Stanach Zjednoczonych oraz innych krajach.

Wszelkie inne znaki firmowe mogą być zarejestrowanymi znakami handlowymi lub znakami handlowymi odpowiednich właścicieli.

www.ionaudio.com